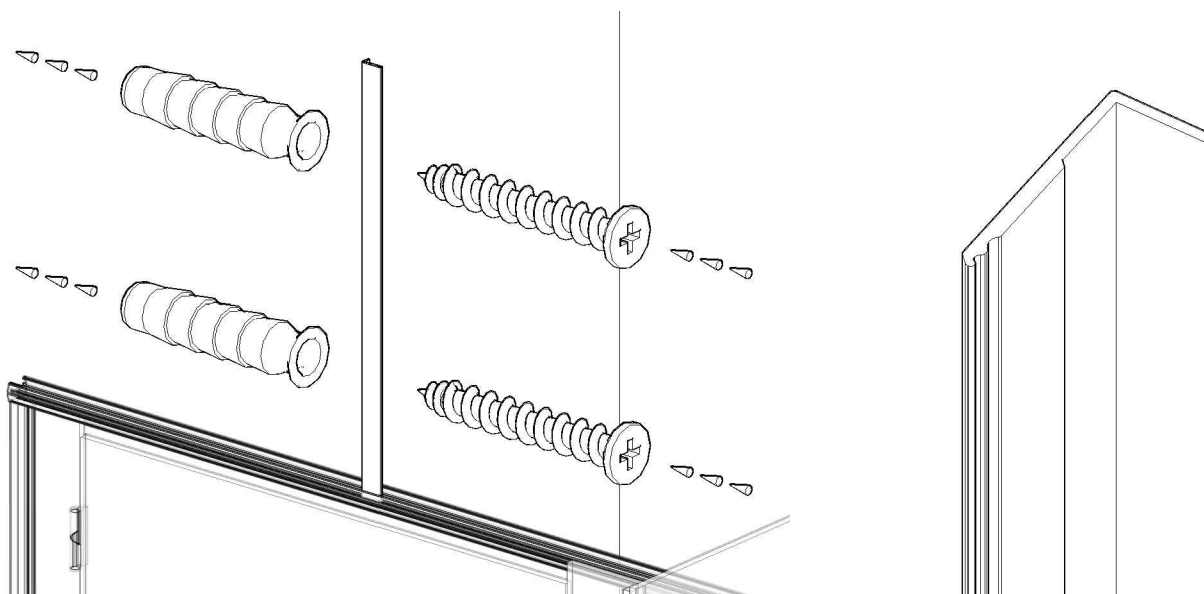
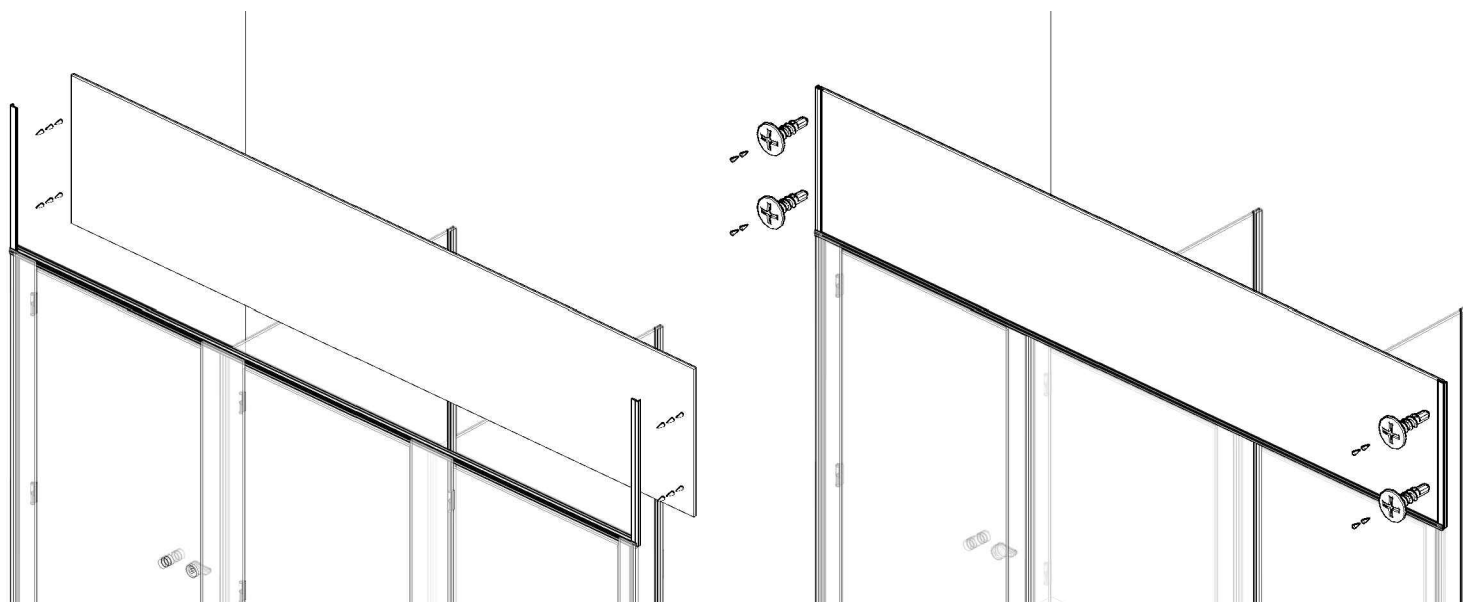


0. Postępuj zgodnie z instrukcją montażu kabin typu Kasazi lub Masat. Następnie przystąp do montażu paneli nadbudów zgodnie z poniższą instrukcją.

***UWAGA!** względem instrukcji montażu powyższych systemów, Państwa kabiny mogą być w systemie bez prześwitu nad podłogą (bez podpór), oraz nadbudowy mogą występować jedynie nad frontem kabin, lub jednocześnie nad frontem i nad przegrodami. Przed przystąpieniem do montażu prosimy upewnić się, jak wygląda zamówiony przez Państwa wariant systemu z nadbudowami.

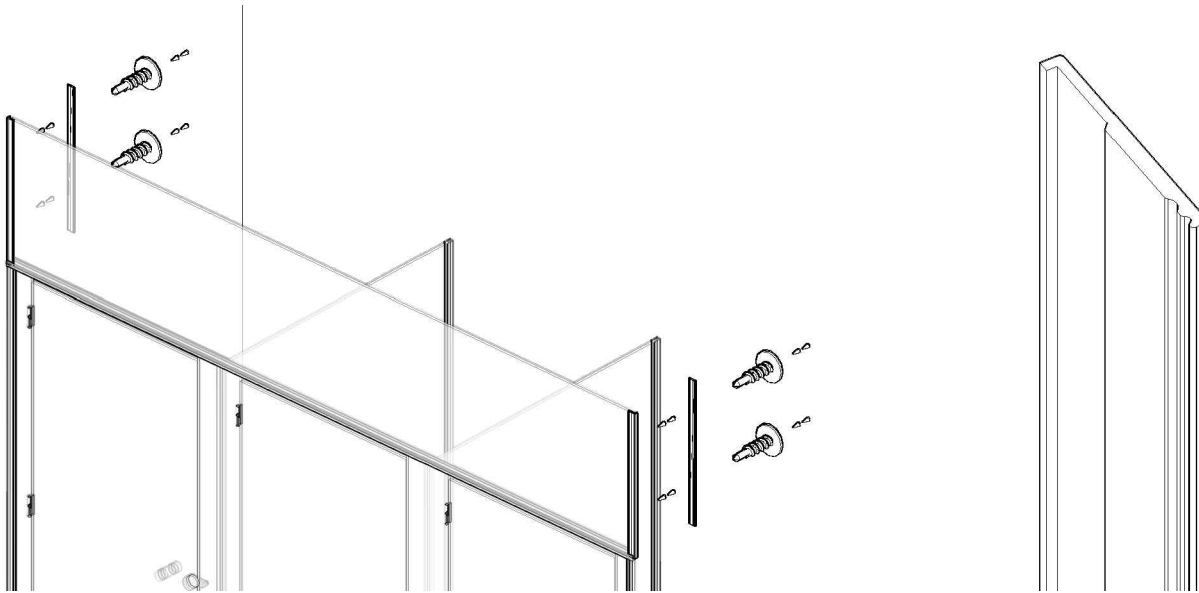


1. Nad profilem zwieńczającym mocujemy do ściany stały profil przyścienny "L" za pomocą kołków rozporowych z zachowaniem pionu. Czynność tę wykonujemy również po przeciwnej stronie zestawu. Płaskownik maskujący pozostawiamy do montażu na później.

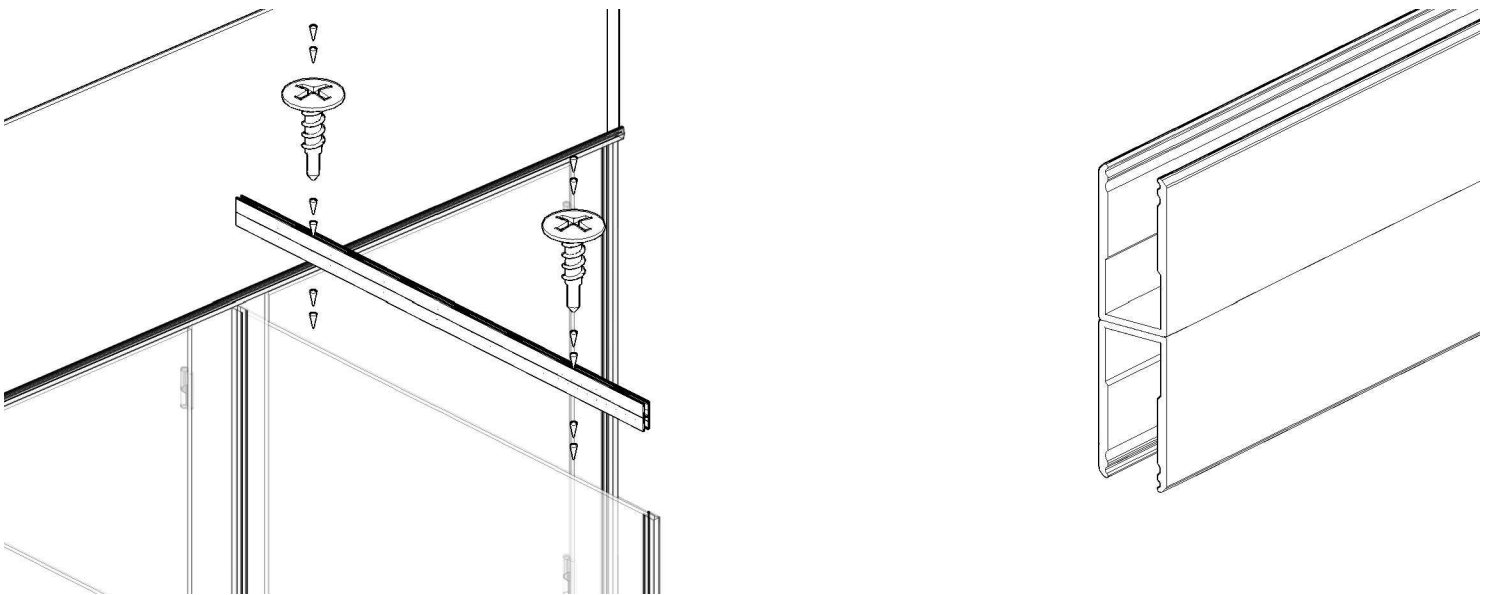


2. Do zamontowanych profili "L" wsuń panel nadbudowy. Po obu stronach zabudowy nawierć otwory w profilu aluminiowym oraz w płycie wiertłem $\text{Ø}3.5\text{mm}$, następnie zamocuj panel przez profile za pomocą blachowkrętów.

UWAGA! Z uwagi na szerokość zabudowy panele nadbudowy mogą wystąpić w kilku elementach łączonych ze sobą profilami aluminiowymi H.



3. Od strony wewnętrznej kabin zaślep płaskownikiem aluminiowym panele nadbudowy, mocując je za pomocą blachowkrętów, lub przyklejając



4*. Jeśli nadbudowy występują również nad przegrodami. Należy zamontować profile "C" złączone równoległe tworząc profil "H" na górną krawędź przegrody.

5*. Dalej postępuj analogicznie jak w punktach 1. - 3, dla każdej przegrody z nadbudową.

